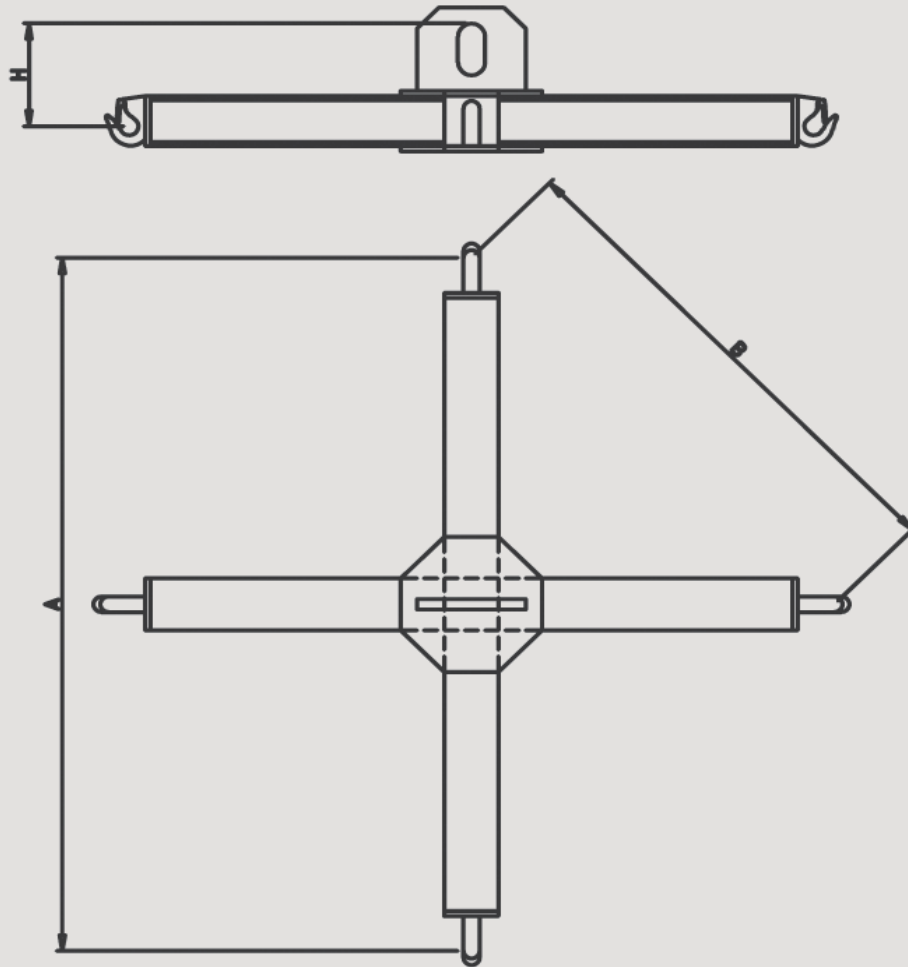


Balancines en cruz para big bags



Viene de serie con estructura laminada, protección contra oxidación con dos capas de pintura. Ganchos superpuestos y puntos de elevación para levantar la cadena y la cuerda. El columpio de alta capacidad. Para haz personalizaciones, escribir.

MODELO	CAPACIDAD	A	B	H	PESO
	KG	(mm)	(mm)	(mm)	KG
BX1-950	1000	950	650	210	28
BX1-1150	1000	1150	800	210	34
BX1-1450	1000	1450	1000	210	40
BX1-1750	1000	1750	1200	230	52
BX2-950	2000	950	650	230	38
BX2-1150	2000	1150	800	230	44
BX2-1450	2000	1450	1000	230	60
BX2-1750	2000	1750	1200	250	72